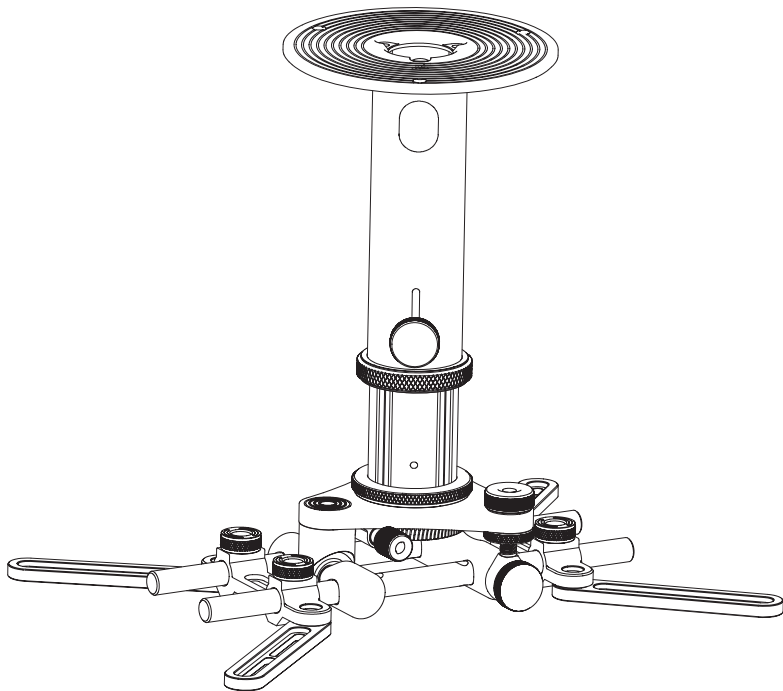


Bedienungsanleitung

celexon Beamer-Deckenhalterung MultiCel LuxusLine OMG-1000



Vielen Dank für den Kauf dieses Produkts.

Für eine optimale Leistung und Sicherheit lesen Sie diese Anweisungen bitte sorgfältig durch, bevor Sie dieses Produkt installieren oder betreiben. Bitte bewahren Sie diese Anleitung für eine spätere Verwendung auf.

WARNHINWEISE

Diese Bedienungsanleitung dient dazu, Sie mit der Funktionsweise dieses Produktes vertraut zu machen. Bewahren Sie diese Anleitung daher gut auf, damit Sie jederzeit darauf zugreifen können.

- Beginnen Sie nicht mit der Montage, bevor Sie die komplette Bedienungsanleitung gelesen und diese verstanden haben.
- Führen Sie die Installation mit einer weiteren Person durch, um eine sichere Montage zu gewährleisten.
- Entnehmen Sie das Produkt der Verpackung und entfernen alle Verpackungsmaterialien. Achten Sie darauf, dass sich kein Verpackungsmaterial am oder im Produkt befindet. Sollten Sie Verpackungsbeschädigungen feststellen, prüfen Sie zusätzlich ob Beschädigungen am Produkt zu finden sind. Sollten Sie äußerliche Beschädigungen an dem Gerät oder unerwartete oder unübliche Funktionsweisen feststellen, darf das Produkt nicht weiter genutzt werden. Kontaktieren Sie umgehend den Händler, bei dem Sie das Produkt gekauft haben oder celexon direkt (Web: www.celexon.de, Mail: info@celexon.de) für weitere Informationen.
- Um einen störungsfreien Betrieb sicherzustellen, darf das Produkt ausschließlich in Innenbereichen eingesetzt werden, es ist NICHT zur Nutzung im Freien geeignet.
- Die Nutzung des Geräts und Zubehörteilen ist Kindern unter 16 Jahren verboten.
- Sorgen Sie dafür, dass keine Kinder mit dem Produkt spielen oder sich ohne Aufsicht in der Nähe aufhalten. Achten Sie darauf, dass das Produkt nicht an Orten montiert wird, unter denen ein dauerhafter Personenaufenthalt stattfindet.
- Ein Umbauen oder Verändern des Produktes beeinträchtigt die Produktsicherheit.
- Behandeln Sie das Produkt sorgfältig. Es kann durch Stöße, Schläge oder Fall aus bereits geringer Höhe beschädigt werden.
- Halten Sie das Produkt fern von Feuchtigkeit und nutzen es nicht in staubiger Umgebung.
- Verwenden Sie das Produkt nur in seiner bestimmungsgemäßen Art und Weise. Eine anderweitige Verwendung kann zu Beschädigungen am Produkt oder in dessen Umgebung führen.
- Ziehen Sie die Schrauben fest, aber überdrehen diese nicht. Ein zu festes Anziehen (z.B. Durch Verwendung eines Akkuschraubendrehers) kann Schäden verursachen und den sicheren Halt des Produkts beeinträchtigen.
- Beschaffen Sie sich ggf. passendes Montagematerial für Ihren Montageuntergrund. Achten Sie darauf, dass der Untergrund ausreichend Tragkraft aufweist um das Produkt inkl. weiterer Komponenten sicher und dauerhaft zu halten.

- Nach der Montage des Produkts und weiterer Komponenten sind diese auf ausreichende Festigkeit und Betriebssicherheit zu überprüfen.
- Hängende Lasten müssen mindestens zweimal jährlich auf Festigkeit und Tragfähigkeit geprüft werden.
- Belasten Sie das Produkt nicht mit mehr Gewicht als zugelassen. Achten Sie auf das maximal zulässige Tragegewicht.
- Achten Sie darauf, dass das Produkt möglichst mittig belastet wird, besonders nachdem das Produkt verstellt wurde.
- Alle Zuleitungen und Kabel Ihres Projektors dürfen nicht belastet werden und müssen so verlegt werden, dass diese nicht beschädigt oder gequetscht werden.
- Das Produkt darf nur mit Projektoren kombiniert werden. Dabei sind alle am Projektor befindlichen Befestigungspunkte mit der Halterung fest zu verbinden.
- Die Halterung darf nur mit dem Projektor verbunden oder von Ihm abgenommen werden, wenn dieser vom Strom und jeglichen anderen Zuleitungen getrennt ist.
- Projektoren mit mehr als 4 Befestigungspunkten sind so zu installieren, dass 4 Punkte gewählt werden, welche max. über die Projektorgehäusefläche verteilt sind.
- Die beiliegenden Schrauben zur Befestigung des Projektors sind auf Kompatibilität zu Ihrem Gerät zu prüfen, sollten diese zu lang (kann den Projektor beschädigen) oder zu kurz sein (mind. 5 Gewindegänge müssen eingeschraubt werden können), besorgen Sie sich für Ihr Gerät passende Schrauben.
- Nach Installation der Halterung und des daran befindlichen Projektors ist die gesamte Abhängung vor Inbetriebnahme nochmals auf Verbundfestigkeit und festen Sitz an Ihrem Tragwerk zu prüfen.
- Sichern Sie die Montagestelle während der Installationsarbeiten weiträumig, es dürfen sich währenddessen keine Personen oder andere Gegenstände oder Möbel darunter befinden.
- Sorgen Sie für genügend Platz an der Montagestelle, um eine sichere Installation zu gewährleisten
- Installieren Sie das Produkt nicht zu nah an Wänden oder anderen Gegenständen, Projektoren müssen umseitig be- bzw. entlüftungsfähig sein.
- Die Wahl des Installationsplatzes muss so erfolgen, dass dieser jederzeit zugänglich und nicht verbaut ist um eine regelmäßige Sicht- und Zugkontrolle auf Lastsicherheit aller Komponenten durchführen zu können (mind. 2x jährlich!)
- Diese Halterung ist ausschließlich zur Montage an Decken geeignet. Bei schrägen Decken darf die Deckenschräge max. dem möglichen Neigungswinkel der Halterung betragen. Die Projektoraufnahme darf ausschließlich lotrecht abgehängt werden.

- Bei Nichtbeachtung obiger Anweisungen kann es zu Personenschäden und Beschädigungen des Produktes oder Geräten die daran angeschlossen sind kommen. Auch kann bei fehlerhafter Installation oder Verwendung die Garantie erlöschen.
- Wenn Sie beim Verwenden des Produktes unsicher sind, kontaktieren Sie Fachpersonal, Ihren Händler oder celexon direkt (Web: www.celexon.de, Mail: info@celexon.de).
- Technische Änderungen und Irrtümer vorbehalten.

Der Hersteller übernimmt keine Verantwortung für Sachschäden oder Personenschäden, wenn die Halterung außerhalb der empfohlenen Spezifikationen verwendet wird, oder bei unsachgemäßer Installation.

HAFTUNGSAUSSCHLUSS

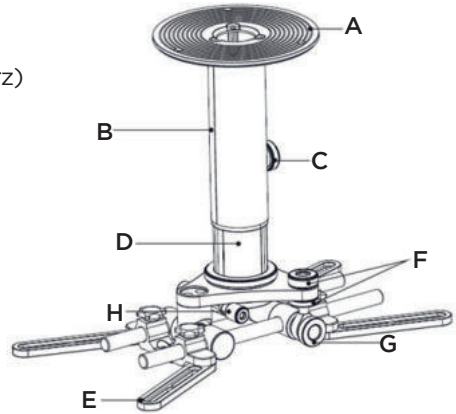
Die Angaben in diesem Dokument können ohne vorherige Ankündigung durch den Hersteller geändert werden. Änderungen werden jeweils in den folgenden Versionen dieses Handbuchs ergänzt. Der Hersteller übernimmt keine Garantie oder Gewährleistung auf die Richtigkeit der Angaben in diesem Dokument.

PFLEGEHINWEISE



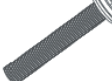









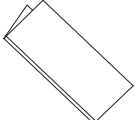
Reinigen Sie diese Halterung nur mit einem weichen und sauberen Tuch. Nutzen Sie gegebenenfalls eine milde Seifenlauge um Schmutz von der Halterung zu entfernen. Vermeiden Sie unbedingt den Kontakt mit spitzen oder scharfen Gegenständen. Diese könnten die Oberfläche des Produkts beschädigen.

LIEFERUMFANG

- A) Montageplatte
- B) Hauptrohr (wahlweise lang oder kurz)
- C) Feststellschraube Höhenverstellung
- D) Teleskoprohr (wahlweise lang oder kurz)
- E) Projektor-Befestigungsarm
- F) Einstellung vertikale Neigung
- G) Fixierung Vor - Zurück
- H) Einstellung horizontale Rotation



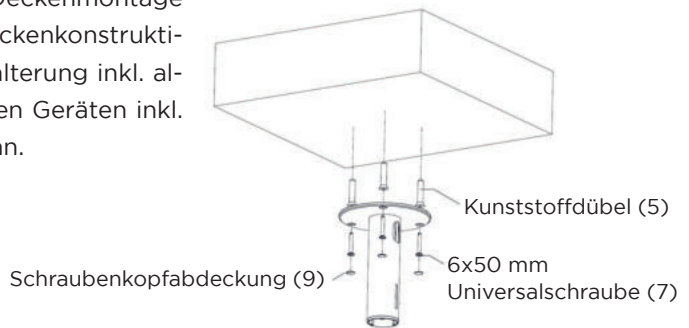
MONTAGEZUBEHÖR

- | | | | |
|--|---|---|--|
| <p>1</p>  <p>4x Innensechskantschraube M4x20 mm</p> | <p>2</p>  <p>4x Innensechskantschraube M5x30 mm</p> | <p>3</p>  <p>4x Innensechskantschrauben M6x30 mm</p> | <p>4</p>  <p>3x Innensechskantschraube M5x40 mm</p> |
| <p>3x Kunststoffdübel für Betondecken/-wände</p>  | <p>1x Innensechskantschlüssel</p>  | <p>3x Universalschrauben 6x50 mm</p>  | <p>8</p>  <p>8x Distanzstück (4x 6 mm & 4x 10 mm)</p> |
| <p>9</p>  <p>3x Schraubenkoptabdeckung</p> | <p>10</p>  <p>3x Innensechskantschraube M5x18 mm</p> | <p>1x (vormontierte) OMG-1000 Deckenhalterung</p>  | <p>1x weiße Handschuhe</p>  |
| <p>1x Bedienungsanleitung</p>  | | | |

MONTAGE AN DER DECKE

SCHRITT 1: BEFESTIGUNG DECKENMONTAGE

1. Stellen Sie vor der Deckenmontage sicher, dass die Deckenkonstruktion die Projektor-Halterung inkl. allen daran befestigten Geräten inkl. Zubehör tragen kann.



2. Befestigen Sie die Montageplatte an das lange oder kurze Hauptrohr (B) mit den M5x18 mm Gewindschrauben (10).

Abb. 1: Bestigung Deckenmontage

3. Übertragen Sie die Maße der Schraubenlöcher von der Montageplatte an Ihre Decke. Bohren Sie anschließend an den eingezeichneten Stellen mit einem geeigneten 10 mm Bohrer die Löcher. Stecken Sie nun die Kunststoffdübel in die Löcher und befestigen Sie die Halterung mit den 6x50 mm Universalschrauben (7). Ziehen Sie die Schrauben handfest an.

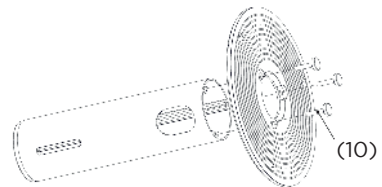


Abb. 2: Zusammenfügen von Teleskoprohr und Montageplatte

Achten Sie darauf, dass Sie die Halterung nicht zu nah an die eventuell vorhandene Rückwand anbringen. Ihr Projektor inkl. Anschlusskabel benötigt nach hinten ausreichend Platz.

Achtung: Das beigelegte Montagemaaterial ist nur für die Montage an reinen Betondecken geeignet. Besorgen Sie sich passendes Montagemaaterial für Ihr Tragwerk.

SCHRITT 2: MONTAGE DER EINZELTEILE

4. Entfernen Sie die Einstellungseinheit und die Befestigungsarme von den runden Führungsschienen.

Befestigen Sie die Einstellungseinheit mit den M5x40 Innensechskantschrauben (4) an dem langen oder kurzen Teleskoprohr (D). Sollten die Schraubenlöcher nicht übereinander passen, drehen Sie an der Einstellschraube (H - horizontale Rotation), bis alle drei Löcher mit dem Gewinde des Teleskoprohrs übereinstimmen. Ziehen Sie die M5 Innensechskantschrauben vorsichtig handfest an.

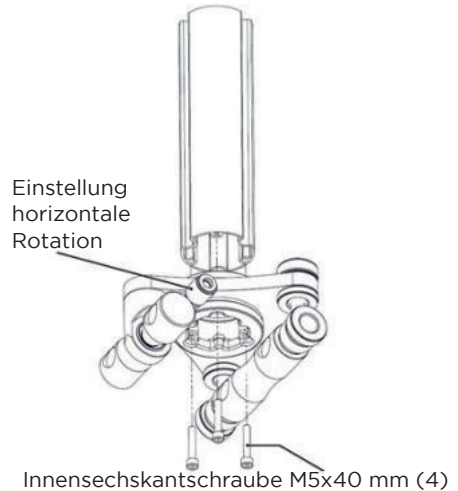


Abb. 3: Montage der Einzelteile (optional)

5. Schieben Sie die zwei runden Führungsschienen in die Einstellungseinheit und befestigen Sie darauf anschließend die beiden Projektor-Befestigungsarme (siehe Abb. 6).

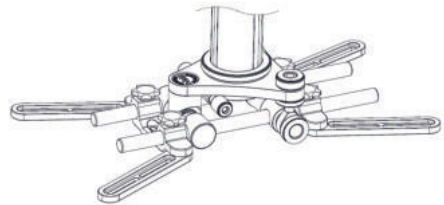


Abb. 4: abgeschlossene Montage der Einzelteile

SCHRITT 3: MONTAGE DER HALTERUNG AN DEN PROJEKTOR

6. Montieren Sie die Halterung mit den Projektor-Befestigungsarmen (E) an die vorhandenen Aufnahmepunkte Ihres Projektors. **Achten Sie darauf, dass die Linse sich auf der gleichen Seite wie die Logo-Plakette der Halterung befindet.** Nutzen Sie die Innensechskantschrauben (1), (2) oder (3) entsprechend der Aufnahmepunkte Ihres Projektors. Sollten die Schrauben zu lang sein, verwenden Sie bitte die Distanzstücke (8). Sollten die Schrauben zu kurz sein, besorgen Sie sich passende Schrauben (mind. 5 mm Einschraubtiefe im Projektor). Falls Ihr Projektor nur drei Aufnahmepunkte haben sollte, richten Sie die Halterung bitte adäquat aus und lassen den freien Befestigungsarm ungenutzt.

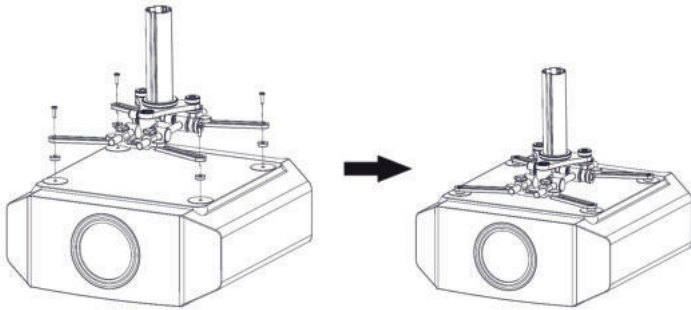


Abb. 5: Montage der Halterung an den Projektor

SCHRITT 4: ENDMONTAGE AN DER DECKE

7. Nachdem Sie die Befestigungsarme mit dem Projektor verbunden haben, schieben Sie das lange oder kurze Teleskoprohr (D) in das bereits an die Decke montierte Hauptrohr (B). (Wenn Sie sich für die kurze Variante entschieden haben, schrauben Sie den Zierring und die Feststellschraube vom langen Hauptrohr ab und nutzen Sie diese für das kurze Hauptrohr.) Ziehen Sie anschließend die Feststellschraube zur Höhenverstellung (C) fest an.

Bitte führen Sie diesen Schritt ausschließlich mit einer zweiten Person durch! Überprüfen Sie bitte nach der Installation nochmals alle Schrauben auf festen Sitz, um ein unbeabsichtigtes Herabfallen des Projektors oder der Halterung zu verhindern und somit Unfällen vorzubeugen!

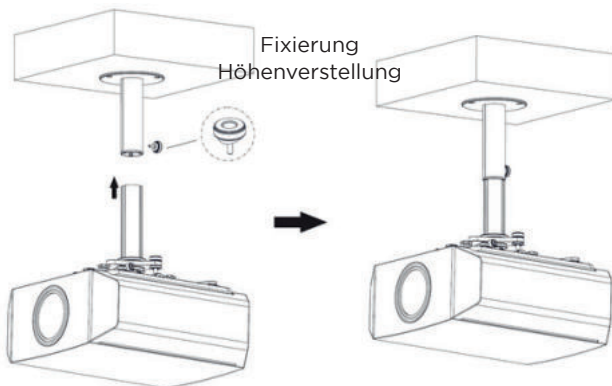
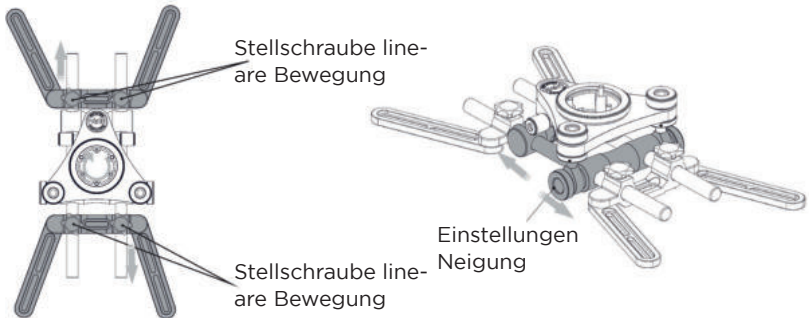


Abbildung 6: Montage des Projektors

SCHRITT 6: EINSTELLUNG/AUSRICHTUNG DER HALTERUNG

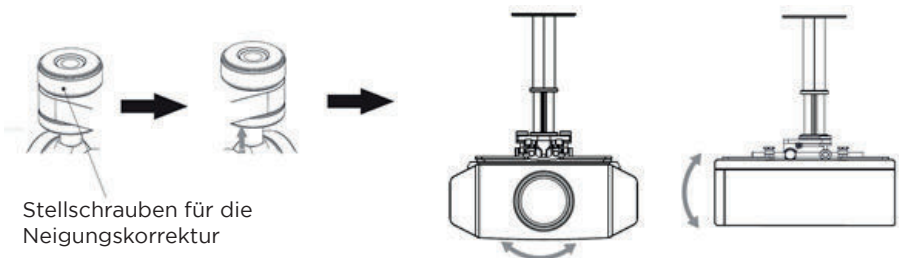
Vor und Zurück

Sie können den Projektor an der Halterung auf einer Achse vor und zurück bewegen. Lösen Sie hierzu die Stellschrauben und bewegen den Projektor entlang der Führungsschienen vor oder zurück. Ziehen Sie anschließend die Schrauben wieder fest.



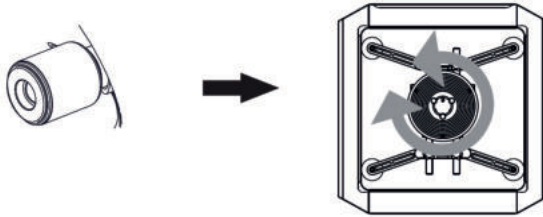
A. Neigungskorrektur (vertikal)

Lösen Sie die beiden Kontermuttern unterhalb der Einstelleinheit und drehen Sie die Stellschrauben oberhalb, um den Projektor vertikal auszurichten. Beide Schrauben können dabei unabhängig voneinander geregelt werden, um eventuelle Trapezkorrekturen vorzunehmen. Der Projektor darf ausschließlich horizontal oder nach unten geneigt eingestellt werden. Wird der Projektor nach oben geneigt, besteht die Gefahr, dass die Gewindestange aus der Stellschraube heraus gedreht wird und der Projektor aus der Halterung fällt und zu Boden stürzt. Drehen Sie anschließend die Kontermuttern wieder fest.

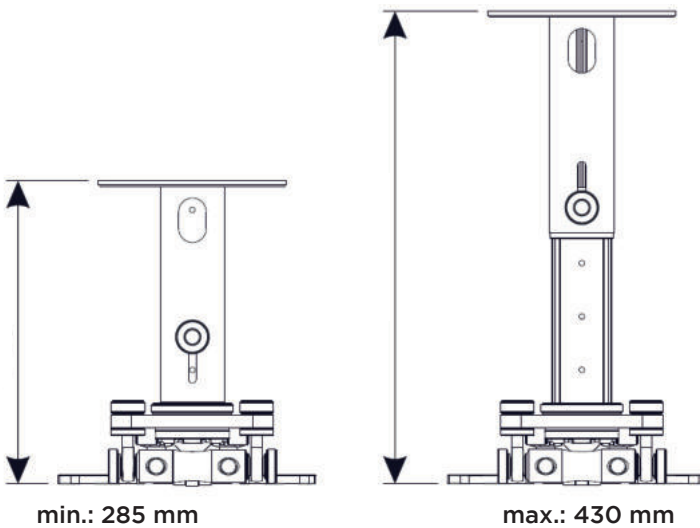


B. Drehungskorrektur (horizontal)

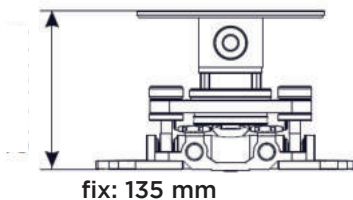
Drehen Sie die Stellschraube seitlich an der Einstellereinheit, um die Projektor-Halterung horizontal zu rotieren. Die Halterung kann stufenlos gedreht werden. Sollte die Einstellung schwergängig sein, lösen Sie den unteren Ziering am Teleskoprohr ein wenig und ziehen ihn anschließend wieder fest.



ANSICHT HÖHE MIT STANDARD TELESKOPPROHR



ANSICHT HÖHE MIT KURZEM FIXEM TELESKOPPROHR



Maximale Belastung der
OMG Halterung: 30 kg